



**Hrvatska  
obrnitička  
komora**

NAZIV ŠKOLE: \_\_\_\_\_

**POMOĆNIČKI ISPIT  
ZANIMANJE: AUTOMEHANIČAR**

**PISMENA PROVJERA ZNANJA IZ  
STRUKOVNO - TEORIJSKIH SADRŽAJA**

IME I PREZIME NAUČNIKA: \_\_\_\_\_

BODOVI: \_\_\_\_\_/100

OCJENA: \_\_\_\_\_

Kandidat se upućuje na usmeni ispit:    DA    NE    (zaokruži)

NADNEVAK: \_\_\_\_\_

KOMISIJA: \_\_\_\_\_

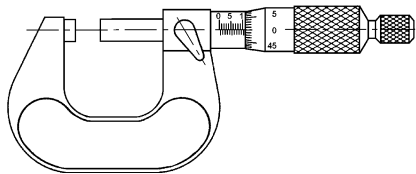
\_\_\_\_\_

\_\_\_\_\_

1. U mjenjaču par zupčanika 2.-stupnja prijenosa ima broj zubi  $z_1=24$  ( pogonski ) (3)  
i  $z_2=60$  (gonjeni) . Izračunaj prijenosni omjer (  $i$  ) , broj okretaja gonjenog  
zupčanika (  $n_2$  ) i okretni moment gonjenog zupčanika (  $M_2$  ) ako pogonski  
zupčanik ima broj okretaja  $n_1=1320$  ok/min i okretni moment  $M_1= 80$  Nm .

2. Koliko iznosi stupanj ( omjer ) kompresije motora kojem je radni volumen (2)  
cilindra  $510\text{ cm}^3$  , a kompresijski volumen  $62\text{ cm}^3$  ?

3. (2)



a) Koji mjerni uređaj je prikazan na slici ?

b) Koju točnost mjerenja osigurava ?

4. Cementiranje je postupak termokemijske obrade čelika koji se sastoji od : (3)  
( napiši )

- .....
- .....

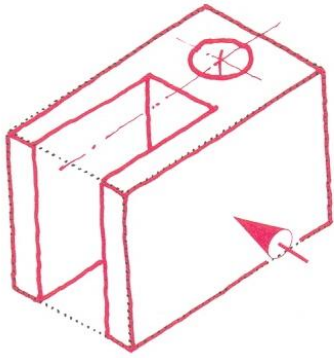
Cementiranjem obrađena osovica (svornjak) klipa ima slijedeća svojstva:

- ..... ( napiši )
- .....

5. Komentiraj vrstu čelika i njegovu namjenu ako mu je oznaka Č.1221 . (3)

- 1 - .....
- 2 - .....
- 21 - .....

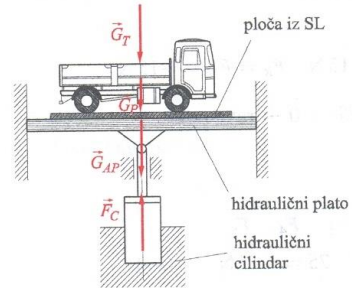
6. Prema izometriji predmeta na slici nacrtaj (skiciraj ) ortogonalne projekcije (N,T,B) , označi tok punog presjeka i nacrtaj presjek u odgovarajućoj projekciji . (3)



7. Što znači oznaka navoja M 12 x 1,5 (detaljno) ? (2)

- M -
- 12 -
- 1,5 -

8. Na hidrauličkom platou stoji kamion težine  $G_k=20$  kN , a nalazi se na metalnoj ploči težine  $G_p=5$  kN . Odredi kojom silom ( $F_{hc}$ ) mora djelovati hidraulički cilindar pri dizanju kamiona ? (2)



9. Navedi koje su tri osnovne veličine u elektrotehnici i njihove mjerne jedinice? (2)

10. Završi crtanje 3/2 razvodnika (2)

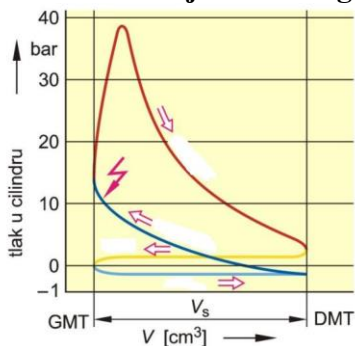


11. Popuni tablicu pravilnim odvijanjem taktova u pojedinim cilindrima za četverotaktni redni motor s četiri cilindra ako je redoslijed paljenja 1-3-4-2 : (2)

cilindar :	TAKTOVI :			
1. cilindar :	EKSPANZIJA	ISPUH	USIS	KOMPRESIJA
2. cilindar :				
3. cilindar :				
4. cilindar :				

12. Stvarni četverotaktni Otto procesa odvija se prema indikatorskom PV-dijagramu . (3)

- a) Upiši u dijagram nazive taktova (proces)
- b) Koliko iznosi najviši tlak izgaranja (očitaj iz dijagrama) : .....



13. Veća zračnost klipova u cilindru , a time i veća buka motora je kod : (3)

(zaokruži točne tvrdnje )

- a) klipova od sivog ljeva
- b) klipova od lakih legura
- c) manjeg promjera klipa
- d) većeg promjera klipa
- e) hlađenja motora zrakom
- f) hlađenja motora tekućinom
- g) Otto motora
- h) Diesel motora

14. Zadaci koljenastog vratila (radilice) su : (dovrši rečenice) (3)

- Silu klipnjače pretvara u .....

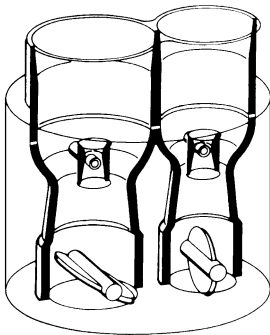
- Najveći dio okretnog momenta .....

- Mali dio okretnog momenta predaje .....

15. Za jedan okretaj koljenastog vratila bregasto vratilo napravi : (1)

(zaokruži točnu tvrdnju )

- a) pola okretaja
- b) jedan okretaj
- c) dva okretaja



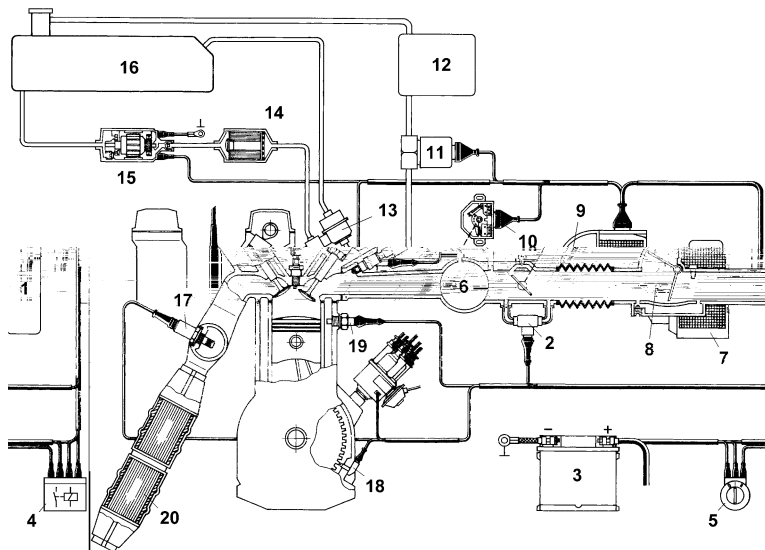
16. Koju vrstu rasplinjača prikazuje slika ? (1)

(zaokruži točnu tvrdnju )

- a) Jednostavni rasplinjač
- b) Registarški (stupnjeviti ) rasplinjač
- c) Dupli rasplinjač

17 Na slici je prikazan L-jetronic sustav ubrizgavanja goriva kod Otto motora (4)

a) Napiši nazive traženih dijelova u sustavu :



12. ....

11. ....

14. ....

15. ....

16. Spremnik goriva

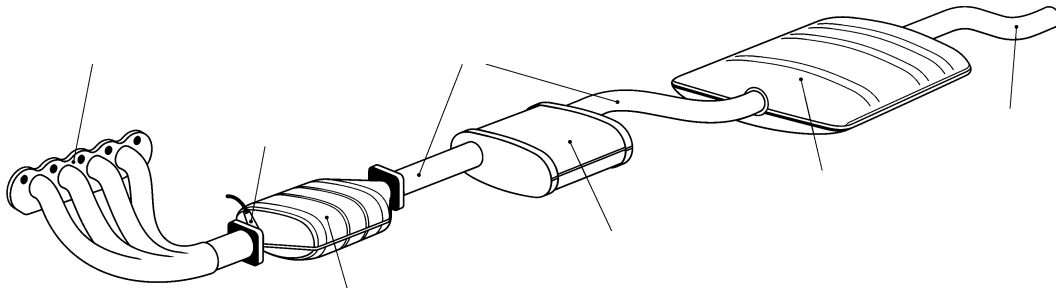
13. ....

6. ....

20. ....

18. Napiši nazive dijelova ispušnog sustava počevši od motora ( u smjeru toka ispušnih plinova .

(2)



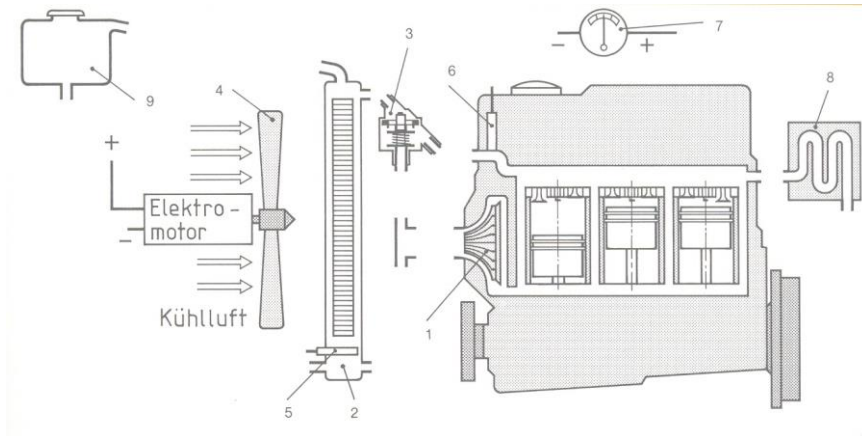
19. Ranije paljenje odnosno veći kut paljenja potrebno je kod :

(2)

- a) benzina s višim oktanskim brojem
- b) bogate smjese (zaokruži točne tvrdnje )
- c) većeg broja okretaja motora

20. Na shemi sustava hlađenja motora tekućinom ucrtaj crijeva za cirkulaciju tekućine i električne vodove tako da je sustav u potpunosti ispravan .

(2)



21. Ako se u toku vožnje upali kontrolno svjetlo za podmazivanje motora navedi postupak za utvrđivanje kvara :

(3)

22. Kako se kod dvotaktnog Otto motora podmazuju radilica i cilindri motora ?

(1)

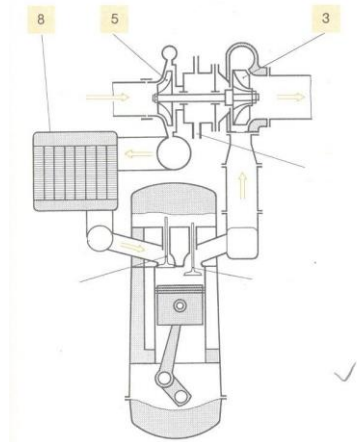
23...a) Što je zadatak grijača ( žarnice ) kod Diesel motora ?

(1)

24. Nabroji tri različite izvedbe elektroničke regulacije Diesel motora ( EDC ). (2)

- 
- 
- 

25. Slika prikazuje motor s turbo punjačem . (4)



a) Napiši nazive dijelova onačenih na slici :

br.3. ....

br.5. ....

br.8. ....

b) Što je zadatak dijela br. 8. ?

c) Koliko iznosi broj okretaja rotora turbo-punjača ? 1.) 10 000 ok/min  
( zaokruži točnu tvrdnju) 2.) 20 000 ok/min  
3.) 100 000 ok/min

26. Svojstva Diesel motora u odnosu na Otto motor su : (2)

- a) manja potrošnja goriva ( zaokruži točne tvrdnje)
- b) pogodni su za rad na visokim brojevima okretaja
- c) mirniji su i tiši u radu
- d) imaju ispušne plinove niže temperature
- e) ravnomjerniji okretni moment

27. Što je posebno karakteristično za klipne prstene dvotaktnih Otto motora ( u odnosu na četverotaktne) i zašto su tako (2)

28. Koji su zadaci tanjura spojke tj. lamele? (3)

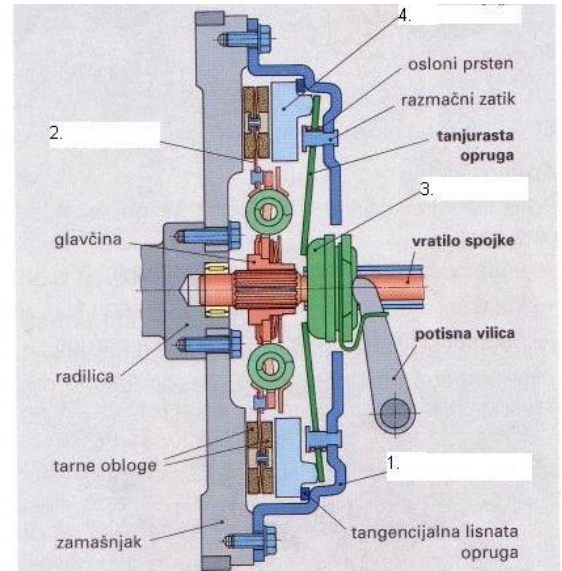
29. Zaokruži netočne odgovore: (2)

Obilježja sustava automatske spojke su:

- a) Manja papuča spojke
- b) Obloge se više troše
- c) Motor se ne guši pri pokretanju ili kočenju vozila
- d) Prigušenje torzijskih vibracija kontroliranim proklizavanjem
- e) Nema štetnih trzaja

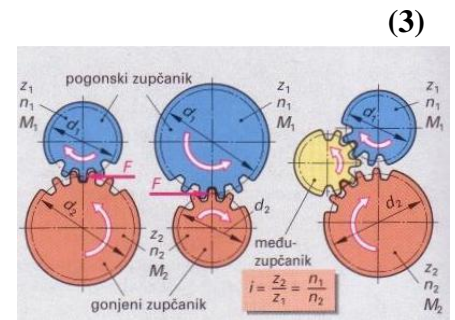
**30. Navedi nazive najvažnijih dijelova tarne spojke.**  
(označenih brojkama na crtežu) (2)

- 1) \_\_\_\_\_
- 2) \_\_\_\_\_
- 3) \_\_\_\_\_
- 4) \_\_\_\_\_



**31. Dopuni rečenicu:**

- a) Kod zupčastog para na većem zupčaniku (duža poluga, više zuba) uvijek vlada \_\_\_\_\_ okretni moment.
- b) Ako je pogonski zupčanik manji od gonjenog, okretni moment se \_\_\_\_\_, a broj okretaja za isti omjer \_\_\_\_\_.



**32. Diferencijali s blokadom mogu spriječiti izjednačenje razlike brzine vrtnje između: (2)**

**33. Što izjednačava središnji diferencijal, kod pogona na sva 4 kotača (4WD)? (1)**

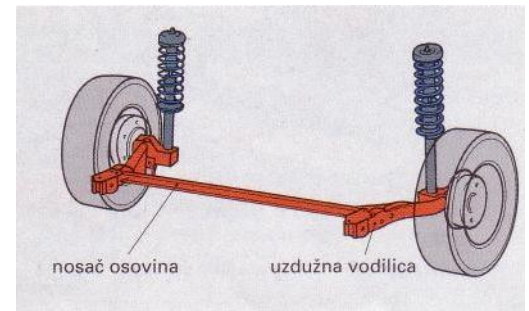
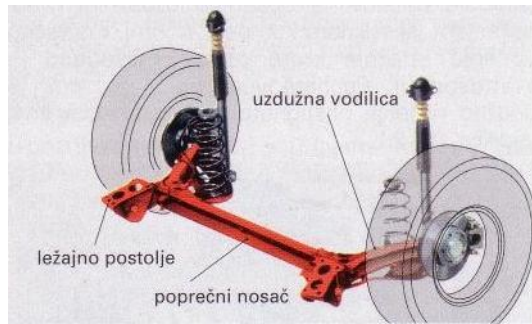
**34. Koji su zadaci ovjesa? (3)**

**35. Koji je zadatak stabilizatora? (1)**



36. Označi izvedbe polukrute osovine (ispod priloženih slika)

(2)



37. Kako glasi Ackermannovo načelo?

(1)

38. Navedi nedostatak negativnog nagiba kotača.

(1)

39. Koje vrste naplataka razlikujemo?

(2)

40. Zaokruži točne odgovore:

(2)

Aluminijske legure dobro se zavaruju postupcima:

- a) TIG (WIG)
- b) REL
- c) MIG

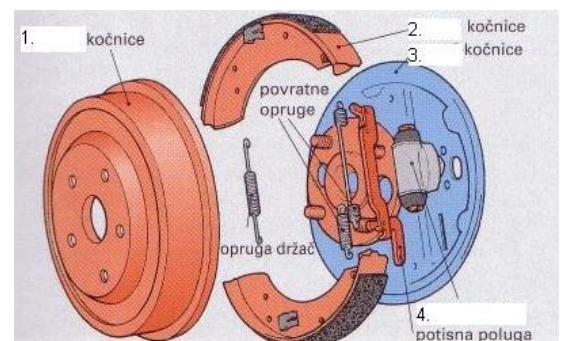
41. Dopuni rečenicu:

(1)

Hidrauličke kočnice mogu raditi s vrlo visokim tlakovima, do \_\_\_\_\_, a kratkotrajno i do 180 bara.

42. Navedi dijelove bubanj kočnice označene brojkama (na slici).

(2)



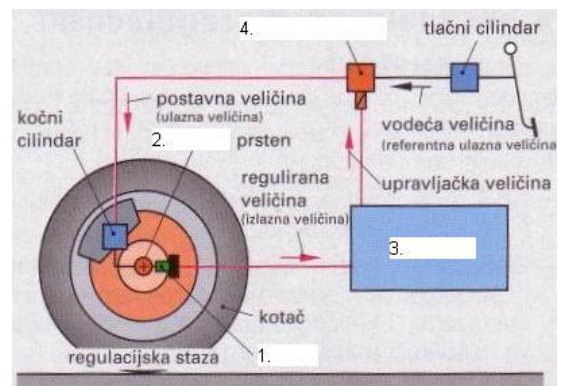
43. a) Kod ispitivanja kočne sile na uređaju s valjcima, koliki je maksimalni iznos razlike kočne sile na jednoj osovini? (2)

b) Na što upućuje odstupanje od 30% ?

44. Koje skupine uređaja čine dvovodni dvokružni sustav pneumatskih kočnica? (4)

45. Koja je funkcija usporivača kočenja? (1)

46. Navedi najvažnije dijelove ABS regulacijskog kruga označene brojkama (na slici). (2)



47. Kako se može provesti nadzor unutarnjeg prostora kao jedna od mjera protuprovalnog sustava ? (1)